

Извещатель пожарный дымовой автономный оптико-электронный ИП 212 - 47 "АГАТ"



ПАСПОРТ

КВАЗАР

СОДЕРЖАНИЕ

	Стр.
1. Введение.....	3
2. Назначение.....	4
3. Технические характеристики.....	6
4. Комплектность.....	8
5. Устройство и принцип работы.....	9
6. Требования безопасности.....	14
7. Размещение и монтаж.....	15
8. Техническое обслуживание.....	19
9. Возможные неисправности и методы их устранения.....	20
10. Транспортирование и хранение.....	21
11. Свидетельство о приемке.....	22
12. Гарантии Изготовителя.....	22
Приложение 1. Извещатель пожарный дымовой автономный оптико-электронный ИП 212-47 "АГАТ". Общий вид.....	23
Приложение 2. Универсальный радиоканальный приемник (радиомодуль) "АГАТ-Радио" 433,49 МГц.....	25
Приложение 3. Монтажное кольцо, применяемое для крепления извещателя ИП 212-47 "АГАТ" на штатное место.....	27
Приложение 4. Установочные размеры крепежных элементов (при креплении извещателя ИП 212-47 "АГАТ" на штатное место без монтажного кольца).....	28
Приложение 5. Схема размещения извещателей ИП 212-47 "АГАТ" в жилых и подсобных помещениях.....	29
Приложение 6. Пример схемы автономной пожарной сигнализации составленной из извещателей ИП 212-47 "АГАТ" 01.....	31
Приложение 7. Примеры схем подключения радиомодулей "АГАТ-Радио" к четырехпроводной системе пожарной сигнализации.....	32
Приложение 8. Примеры схем подключения извещателей ИП 212-47 "АГАТ" Р1 или ИП 212-47 "АГАТ" Р2 к четырехпроводной системе пожарной сигнализации.....	33

1. ВЕДЕНИЕ

Настоящий Паспорт предназначен для ознакомления с устройством и принципом действия извещателя пожарного дымового автономного оптико-электронного ИП 212-47 "АГАТ" в объеме, необходимом для эксплуатации, а также содержит сведения о монтаже, техническом обслуживании, транспортировании и регламентных работах.

Извещатель имеет СЕРТИФИКАТ СООТВЕТСТВИЯ № С-RU.ПБ25.02853.

Варианты исполнения извещателя:

I. **ИП 212-47 "АГАТ"** – базовый вариант исполнения.

II. **ИП 212-47 "АГАТ" 01** – вариант, предназначенный для работы в автономных *проводных* системах пожарной сигнализации.

III. **ИП 212-47 "АГАТ" 02** – вариант, предназначенный для работы в *беспроводных* автоматизированных системах охранно-пожарной сигнализации, имеющих в своем составе универсальный радиоканальный приемник с рабочей частотой 433,92 МГц с фиксированной системой кодировки, например, релейный радиомодуль **"АГАТ-Радио"**.

IV. **ИП 212-47 "АГАТ" P1** – вариант, предназначенный для применения в составе *проводных* автоматизированных систем охранно-пожарной сигнализации совместно с приемно-контрольными приборами, принимающими сигнал "ТРЕВОГА" путем **размыкания** сигнального шлейфа.

V. **ИП 212-47 "АГАТ" P2** – вариант, предназначенный для применения в составе *проводных* автоматизированных систем охранно-пожарной сигнализации совместно с приемно-контрольными приборами, принимающими сигнал "ТРЕВОГА" путем **замыкания** сигнального шлейфа.

По отдельным заказам Потребителей Предприятие-Изготовитель поставляет специальное **монтажное кольцо**, применяемое для обозначения места установки извещателя на объекте контроля. Кроме того, монтажное кольцо предохраняет узлы и детали извещателя от влаги при установке его на бетонные поверхности.

2. НАЗНАЧЕНИЕ

2.1. Извещатель пожарный дымовой автономный оптико-электронный ИП 212-47 "АГАТ" (в дальнейшем именуемый извещатель) предназначен для применения в качестве автоматического средства обнаружения загорания и сигнализации о пожаре в помещениях зданий и сооружений различного назначения, в том числе в жилых строениях, самостоятельно или в составе системы пожарной сигнализации.

2.2. Извещатель используется в условиях, когда на начальной стадии возникновения пожара происходят загорания в виде появления продуктов горения малых концентраций, способных вызвать рассеивание излучения светового потока в инфракрасном диапазоне электромагнитного спектра.

2.3. Электрическое питание извещателя осуществляется от автономного источника питания, батареи типа "КРОНА" 9 В. Сигнал "ТРЕВОГА" выдается в виде пульсирующего звука.

2.4. Группа извещателей ИП 212-47 "АГАТ" 01, соединенных между собой проводами, может составлять проводную автономную систему пожарной сигнализации (см. п. 5.4.4).

2.5. Группа извещателей ИП 212-47 "АГАТ" 02, соединенных между собой посредством радиоканальной связи, может работать в составе беспроводной системы охранно-пожарной сигнализации (см. п. п. 5.4.5, 5.5).

2.6. Извещатели ИП 212-47 "АГАТ" P1 (P2) предназначены для применения в составе автоматизированных систем обнаружения загораний совместно с пультами приемно-контрольными, устройствами приемно-контрольными охранно-пожарными и устройствами сигнально-пусковыми отечественного и импортного производства (например, пультами Сигнал-ВКП, Сигнал-20, Сигнал-20П, ВЭРС-ПК, ВЭРС-ПУ, а также пультами серии "Аккорд", "Гранит", "Кварц", "Нота", "Радуга", "ППК-2", "Vista", "Нарсо" и т. п.), в качестве контактных пожарных извещателей, работающих на размыкание (P1) или замыкание (P2) сигнального шлейфа.

Извещатели ИП 212-47 P1 (P2) возможно применять совместно с приборами пожарной сигнализации и дымоудаления типа ППСДУ-32 для защиты от пожара многоэтажных зданий (см. п. 5.4.5).

2.7. Извещатель не реагирует на изменения температуры, влажности, наличия пламени, естественного и искусственного света и не является источником опасности ни для людей, ни для ценностей, как в условиях эксплуатации, так и в аварийных

ситуациях.

2.7. Извещатель рассчитан на круглосуточную непрерывную работу.

2.8. Извещатель соответствует техническим требованиям ГОСТ Р 53325. Извещатель имеет пожаробезопасное исполнение конструкции.

2.9. Извещатель рассчитан на установку на горизонтальных поверхностях (потолках), кроме того, допускается его установка на вертикальных поверхностях (стенах).

2.10. Обозначение извещателя при его заказе и в документации другого изделия, в котором данный извещатель может быть применен: "Извещатель пожарный ИП 212-47 "АГАТ" ТУ 4371-002-10848582-00".

3. ТЕХНИЧЕСКИЕ ХАРАКТЕРИСТИКИ

- 3.1. Чувствительность извещателя, дБ/м.....от 0,05 до 0,2.
- 3.2. Инерционность срабатывания извещателя от устройства контроля не более, с.....3.
- 3.3. Напряжение питания извещателя, В.....от 6 до 10.

ПРИМЕЧАНИЕ.

Питание извещателя осуществляется от батареи типа "КРОНА" 9 В. Наличие источника электрического питания извещателя отображается кратковременным включением оптического индикатора не реже одного раза в минуту.

- 3.4. Ток, потребляемый извещателем в дежурном режиме при номинальной величине напряжения питания не более, мкА.....12.
- 3.5. Уровень звукового прерывистого сигнала "ТРЕВОГА" на расстоянии 1 м не менее, дБ.....85.
- 3.6. Извещатель выдает кратковременный звуковой сигнал "РАЗРЯД БАТАРЕИ" одновременно с включением оптического индикатора при снижении напряжения источника питания до величины $(5 \pm 0,5)$ В не реже одного раза в минуту в течение времени не менее одной недели.
- 3.7. Извещатель выдает кратковременный звуковой сигнал "НЕИСПРАВНОСТЬ", не совпадающий по времени с включением оптического индикатора, при уменьшении чувствительности или неисправности электронной схемы не реже одного раза в минуту в течение времени не менее одной недели.
- 3.8. Извещатель выдает звуковой прерывистый сигнал "ТРЕВОГА" в режиме "КОНТРОЛЬ" не реже одного раза в секунду с одновременным включением оптического индикатора.
- 3.9. Переход извещателя из режима "КОНТРОЛЬ" в дежурный режим отображается выключением звукового сигнала "ТРЕВОГА" и одновременным изменением частоты включения оптического индикатора с одного раза в секунду до одного раза в минуту.
- 3.10. Извещатель фиксирует начало местного задымления предварительным включением оптического индикатора не реже одного раза в секунду.
- 3.11. Извещатель включает прерывистый звуковой сигнал "ТРЕВОГА" одновременно с включением оптического индикатора при местном задымлении более 30 с не реже

- одного раза в секунду.
- 3.12. Извещатель переходит в дежурный режим при прекращении задымления с выдачей звукового сигнала "ТРЕВОГА" в течение времени не менее одной минуты и изменением частоты включения оптического индикатора с одного раза в секунду до одного раза в минуту.
- 3.13. Извещатель ИП 212-47 "АГАТ" 01 выдает звуковой прерывистый сигнал "ТРЕВОГА" при подаче электрического сигнала на выводы, предназначенные для соединения извещателей друг с другом при их совместной работе в количестве до 40 шт.
- 3.14. Извещатель ИП 212-47 "АГАТ" 02 выдает стандартный кодированный радиосигнал "ТРЕВОГА" на частоте 433,92 МГц на универсальный радиоканальный приемник, например, приемник радиомодуля "АГАТ-Радио". Дальность радиосигнала на открытом пространстве до 100 м.
- 3.15. Количество извещателей ИП 212-47 "АГАТ" 02 с различными кодами, которое возможно подключить к радиомодулю "АГАТ-Радио", до 5 шт.
- 3.16. Количество извещателей ИП 212-47 "АГАТ" 02 с одинаковыми кодами, которое возможно подключить к радиомодулю "АГАТ-Радио", неограничено.
- 3.17. Габаритные размеры не более, мм 110 33.
- 3.18. Масса извещателя не более, кг 0,11.
- 3.19. Диапазон рабочих температур, °С от – 30 до + 55.
- 3.20. Максимально допустимая относительная влажность при температуре + 40° С, % 95.
- 3.21. Извещатель сохраняет работоспособность при механическом воздействии с ускорением 30 м/с² при частоте ударов от 10 до 120 в минуту, а также одиночных ударов с энергией 1,9 Дж.
- 3.22. Степень допустимой фоновой освещенности, лк 12000.
- 3.23. Степень жесткости по устойчивости к воздействию электромагнитных помех вторая.
- 3.24. Средняя наработка на отказ, ч 60000.
- 3.25. Средний срок службы не менее, лет 10.
- 3.26. Время работы извещателя от источника питания в дежурном режиме при нормальных условиях эксплуатации не менее, лет 2.
- Для извещателей ИП 212-47 "АГАТ" Р1 (Р2):**
- 3.27. Максимальное напряжение коммутации, В ± 400.
- 3.28. Максимальный ток коммутации, мА 100.
- 3.29. Сопротивление замкнутых контактов реле не более, Ом ... 20.
- 3.30. Ток управления реле, мА от 0,5 до 50.

4. КОМПЛЕКТНОСТЬ

2.1. Комплект упаковки извещателя приведен в табл. 4.1.

Таблица 4. 1.

Обозначение	Наименование	Кол., шт.	Габарит. размеры, мм, не более	Масса, кг, не более	Примечание
АГАТ 437102	Извещатель пожарный ИП 212-47	1	Ø110×33	0,11	
ТУ 3483-004-0021-4416-94	Батарея типа "КРОНА"	1	26,5×17,5×48,5	0,04	под заказ
АГАТ 437102.01 РЭ	Руководство по эксплуатации	1	–	–	
АГАТ 437102-01	Индивидуальная тара	1	110×115×37	–	
АГАТ 437102-02	Монтажное кольцо	1	Ø109×6	0,02	под заказ
АГАТ 437102-03	Групповая тара	1	410×250×100	–	на 45 шт. см. примечание 1
АГАТ 437102.01 ПС	Паспорт	1	–	–	на групповую тару

ПРИМЕЧАНИЕ:

1. В зависимости от размеров групповая тара может вмещать различное количество извещателей.

5. УСТРОЙСТВО И ПРИНЦИП РАБОТЫ

5.1. Извещатель представляет собой автоматическое оптико-электронное устройство с автономным питанием, осуществляющее звуковую и оптическую сигнализацию о появлении дыма в месте его установки.

5.2. Извещатель может применяться как в автономном режиме, так и в составе систем пожарной сигнализации.

5.3. Конструкция извещателя.

5.3.1. Извещатель представляет собой единую конструкцию (см. Приложение 1), состоящую из основания 1 и открывающейся крышки 2. На лицевой поверхности крышки извещателя расположена кнопка тестирующая 3, служащая для проверки работоспособности извещателя, и с противоположной стороны от нее оптический индикатор срабатывания 4.

5.3.2. В крышке извещателя с боковой стороны имеются тридцать шесть отверстий, разделенные между собой ребрами. Данная конструкция крышки обеспечивает заход дыма с минимальной инерционностью к чувствительной зоне оптического узла и максимальный уровень звука в охраняемом помещении.

5.3.3. На основании извещателя закреплена печатная плата 5, на которой кроме кнопки тестирующей и оптического индикатора срабатывания установлены оптический узел 6, пьезоэлектрический звонок 7, контакты 8, предназначенные для подключения автономного источника питания (батареи типа "Крона") 9, и элементы электрической схемы.

На основании есть зажим для установки автономного источника питания 10 и отверстия для крепления извещателя в местах контроля 11.

5.3.4. На печатной плате извещателя ИП 212-47 "АГАТ" 01 расположен клеммный блок ХТ1 12, используемый для соединения группы подобных извещателей в проводную систему автономной сигнализации (см. п. 5.4.4).

5.3.5. В извещателе ИП 212-47 "АГАТ" 02 расположена печатная плата универсального радиоканального передатчика с фиксированной системой кодировки 13. Для выставления кода датчика используются джампер-перемычки 14 (см. п. 5.5).

5.3.6. На печатной плате извещателей ИП 212-47 "АГАТ" Р1 и ИП 212-47 "АГАТ" Р2 есть клеммный блок ХТ2 15, который используется для подключения сигнального шлейфа приемно-контрольного прибора. Кроме того, на печатной плате находится

джампер-перемычка 16, предназначенная для работы системы блокировки (см. п. 5.4.5).

5.3.7. Оптический узел извещателя выполнен в виде единой конструкции, состоящей из корпуса и крышки, и объединяет фотоприемный и инфракрасный излучатели. Данная конструкция оптического узла обеспечивает горизонтальный заход дыма в его чувствительную зону и одновременно препятствует проникновению насекомых.

5.3.8. Конструктивное исполнение корпуса оптического узла и расположение в нем фотоприемника и инфракрасного излучателя выполнено таким образом, чтобы их оптические оси пересекались под углом 120°, что обеспечивает максимальную чувствительность извещателя и минимальный уровень отраженного сигнала при отсутствии в чувствительной зоне продуктов горения. Фотоприемник в данной конструкции оптического узла помещен в защитный экран.

5.3.9. Для обозначения места установки извещателя на объекте контроля и для защиты его узлов и деталей от попадания влаги может использоваться специальное монтажное кольцо (см. Приложение 3).

5.4. Принцип работы извещателя.

5.4.1. Принцип работы извещателя основан на контроле оптической плотности среды, в которую помещена чувствительная зона оптического узла, по рассеивающей способности импульсов инфракрасного излучения. С помощью электронной схемы отраженный от продуктов горения поток инфракрасного излучения преобразуется в амплитуду электрического импульса, величина которой сравнивается с пороговым значением, при превышении которого извещатель переходит из дежурного режима в режим "ТРЕВОГА".

Звуковой прерывистый сигнал "ТРЕВОГА" формируется извещателем одновременно с включением оптической индикации срабатывания. Извещатель переходит из режима "ТРЕВОГА" в дежурный режим автоматически после прекращения воздействия на него дыма.

5.4.2. Синхронизация работы всей электрической схемы извещателя осуществляется специализированным микроконтроллером производства фирмы "Motorola", США, выполняющим следующие функции:

- формирование сигналов контроля состояния фотоприемника;
- формирование импульсных сигналов опроса инфракрасного излучателя;
- формирование оптического сигнала "ДЕЖУРНЫЙ

РЕЖИМ”;

- формирование кратковременного звукового сигнала “РАЗРЯД БАТАРЕИ”;
- формирование кратковременного звукового сигнала “НЕИСПРАВНОСТЬ” при отклонении чувствительности от нормы;
- формирование оптического и звукового сигналов в режиме “КОНТРОЛЬ”;
- формирование оптического и звукового сигналов в режиме “ТРЕВОГА”;
- формирование приоритета сигнала “ТРЕВОГА” по отношению к другим сигналам.

5.4.3. Режим контроля работоспособности извещателя обеспечивается путем увеличения коэффициента усиления фотоусилителя контроллера, при котором амплитуда отраженного сигнала превышает порог срабатывания, поэтому наличие отраженного сигнала в оптической камере интерпретируется как наличие дыма. Данный метод контроля обеспечивает полную проверку работоспособности извещателя, включая элементы оптического узла.

5.4.4. Группа извещателей ИП 212-47 01, соединенных между собой проводами, может составлять автономную систему пожарной сигнализации. В этом случае сигнал “ТРЕВОГА” выдается всеми извещателями системы при обнаружении дыма хотя бы одним из них. Количество извещателей в такой системе – до 40 шт.

5.4.5. Радиоканальный извещатель ИП 212-47 02 имеет фиксированный код и подключается к универсальному приемнику, встроенному в систему сигнализации или в отдельный дополнительный модуль, например, “АГАТ-Радио” (см. п. 5.5).

5.4.6. Извещатели ИП 212-47 Р1 и ИП 212-47 Р2 предназначены для применения в составе автоматизированных систем обнаружения загораний совместно с приемно-контрольными приборами. В электрической схеме данных извещателей применено твердотельное оптореле, которое осуществляет передачу сигнала “ТРЕВОГА” на ПКП путем размыкания (для Р1) или замыкания (для Р2) сигнального шлейфа. Особенностью электрической схемы является наличие системы блокировки прохождения сигнала “ТРЕВОГА” на ПКП в режиме “КОНТРОЛЬ” (поставляется под заказ). То есть при включенной системе блокировки извещатели не будут передавать тревожный сигнал на ПКП при нажатии на кнопку тестирующую. Наличие этой системы позволяет применять данные извещатели в многоэтажных жилых домах, оборудованных системами пожарной сигнализации и дымоудаления, а также системами пожаротушения. Отключение системы блокировки производится путем установки специальной перемычки.

5.5. Беспроводная система пожарной сигнализации на базе радиомодуля “АГАТ-Радио”.

5.5.1. Беспроводные радиоканальные извещатели ИП 212-47 “АГАТ” 02 и приемный релейный радиомодуль “АГАТ-Радио”, подключенный к любому проводному охранно-пожарному приемно-контрольному прибору, имеющему нормально-замкнутый или нормально-разомкнутый сигнальные входы, могут функционировать как беспроводная пожарная сигнализация.

5.5.2. Приемный релейный радиомодуль “АГАТ-Радио” (см. Приложение 2) состоит из основания 1 и крышки 2. Крышка фиксируется на основании с помощью защелок. Для снятия крышки необходимо надавить на нее сбоку с двух сторон там, где нет защелок. На основании есть четыре отверстия крепления 3.

5.5.3. На основании радиомодуля размещена печатная плата 4 с радиоэлементами. Также на плате расположены: клеммный блок 5 для подвода шлейфа электропитания и сигнального шлейфа, световой индикатор питания 6, джампер-перемычка 7 для отключения светового индикатора питания, тактовая кнопка 8 режима внесения в память кодов передатчиков. Под платой размещен узел радиоканального приемника с неполярным электромагнитным реле с нормально-замкнутым и нормально-разомкнутым контактами.

5.5.4. На плате радиомодуля рядом с клеммным блоком нанесены обозначения следующих входов и выходов: “+12В” - “+” шлейфа питания, “GND” - “земля” шлейфа питания, “НР” - нормально-разомкнутый сигнальный выход, “НЗ” - нормально-замкнутый сигнальный выход, “О” - общий выход для НЗ и НР.

5.5.5. Основные технические характеристики радиомодуля “АГАТ-Радио”:

- Рабочая частота, МГц.....433,92.
- Напряжение питания, Вот 3,5 до 12.
- Ёмкость памяти кодов извещателей, шт.....5.
- Максимальный ток коммутации, А1.
- Ток потребления в дежурном режиме, мА.....от 6 до 7.
- Ток потребления в режиме “ПОЖАР”, мАот 20 до 30.
- Сопротивление замкнутых контактов реле, Ом0,8.

5.5.6. Перед началом эксплуатации на радиоканальном передатчике извещателя ИП 212-47 02 должен быть выставлен какой-либо код с помощью джампер-перемычек (см. Приложение 3). Перемычки разделены на две группы - “А” и “D”. Группа перемычек “А” имеет 8 рядов, группа перемычек “D” имеет 4 ряда. Перемычки устанавливаются на два контакта из трех, на позиции “L” и “N” или “N” и “H”. Допустимо устанавливать перемычки не на все ряды.

Минимально необходимо установить хотя бы одну перемычку в любой ряд и на любую позицию в группе "А".

5.5.7. Для записи кода извещателя в память радиомодуля необходимо нажать и удерживать кнопку 7 модуля при включенном питании. Радиомодуль перейдет в режим записи кодов. Далее необходимо обеспечить сработку извещателя от тестирующей кнопки. Радиомодуль произведет запись кода извещателя. Через 30 с радиомодуль выйдет из режима записи и можно будет проверить получение радиосигнала по щелчку реле модуля. Если у группы извещателей выставлены одинаковые коды, то необходимо прописать только один извещатель.

5.5.8. Для того чтобы стереть из памяти все записанные ранее коды, необходимо перед подачей питания на радиомодуль зажать кнопку 7, подать питание, отпустить кнопку через 3 секунды.

5.5.9. После приема сигнал "ТРЕВОГА" от какого-либо подключенного извещателя радиомодуль замкнет свой нормально-разомкнутый контакт и одновременно разомкнет свой нормально-замкнутый контакт, обеспечивая тем самым передачу тревожного сигнала по подключенным сигнальным шлейфам на пульт охранно-пожарной сигнализации или другую вторичную аппаратуру.

5.5.10. Радиомодули "АГАТ-Радио" возможно присоединять к четырехпроводным шлейфам охранно-пожарной сигнализации аналогично проводным охранным или пожарным извещателям с НЗ или НР контактом.

6. ТРЕБОВАНИЯ БЕЗОПАСНОСТИ

6.1. Извещатель выполнен в соответствии с требованиями ГОСТ 12.2.003, поэтому является безопасным при эксплуатации, ремонте и обслуживании.

6.2. Извещатель соответствует требованиям пожаро-безопасности по ГОСТ 12.2.007.0-75.

6.3. При обслуживании извещателя необходимо соблюдать меры безопасности при работе на высоте.

7. РАЗМЕЩЕНИЕ И МОНТАЖ

7.1. Извещатели устанавливаются в помещениях бытового и промышленного назначения в местах наиболее вероятного появления дыма с учетом рекомендаций настоящего Паспорта, а также с учетом требований ГОСТ Р 53325-2015.

7.2. Конструктивное исполнение извещателей позволяет непосредственно закреплять их на деревянных, металлических и железобетонных конструкциях. Извещатели рекомендуется устанавливать на потолках охраняемых помещений. При невозможности этого способа установки допускается их размещение на стенах, колоннах и т. п.

7.3. В случае использования извещателей ИП 212-47 01, ИП 212-47 Р1, ИП 212-47 Р2 или радиомодулей "АГАТ-Радио" для монтажа системы пожарной сигнализации применяются шлейфы с номинальным сечением проводов от 0,2 мм² до 1 мм².

7.4. Дополнительно при установке извещателей следует, по возможности, соблюдать ниже приведенные рекомендации и ограничения:

- устанавливать извещатели в многоэтажном доме на каждом этаже согласно рис. 1 Приложения 5;
- устанавливать извещатели в подвале на потолке у основания лестницы согласно рис. 1 Приложения 5;
- устанавливать извещатели в холле и каждой комнате согласно рис. 2 Приложения 5;
- устанавливать извещатель на потолке охраняемого помещения как можно ближе к центру. Если это невозможно, устанавливать извещатель таким образом, чтобы расстояние от него до ближайшей стены или угла превышало 10 см, как показано на рис. 3 Приложения 5;
- если установка извещателя на потолке невозможна, монтировать извещатель на стене на расстоянии 10 – 15 см от потолка, как показано на рис. 3 Приложения 5;
- если длина охраняемого помещения превышает 9 м, необходима обязательная установка двух извещателей в обоих концах помещения. В помещениях площадью более 50 м² необходима установка нескольких извещателей;
- при установке извещателя на потолке второго этажа здания, его необходимо монтировать у основания лестницы. При этом двери и другие конструктивные элементы не должны препятствовать попаданию дыма к извещателю;

- в помещениях с наклонными и остrokонечными потолками устанавливайте извещатели на расстоянии около 0,9 м от верхней точки потолка, как показано на рис. 4 Приложения 4.

7.5. Не рекомендуется установка извещателей:

- в помещениях, воздух которых в нормальном состоянии может содержать продукты горения, такие как автомобильные гаражи, котельные и т. п.;
- в сырых помещениях;
- в местах, удаленных от ванной комнаты менее чем на 1,5 м;
- в помещениях, содержащих кондиционеры, нагреватели, вентиляторы и другие устройства, способные препятствовать попаданию дыма к извещателю;
- в местах, где отсутствует естественная циркуляция воздуха, такие как вершина остrokонечного потолка и т. п. Стоячие массы воздуха могут препятствовать попаданию дыма к извещателю;
- не ближе 3 м от флуоресцентных ламп.

7.6. Порядок установки извещателей.

7.6.1. Произведите выдержку извещателей в таре при комнатной температуре в течение 4 ч, если они хранились или транспортировались при отрицательной температуре.

7.6.2. Вскройте упаковку, проверьте комплектность поставки согласно настоящего Паспорта.

7.6.3. Произведите внешний осмотр извещателей, убедитесь в отсутствии видимых механических повреждений.

7.6.4. Поочередно откройте крышку каждого извещателя и установите питающую батарею типа "КРОНА" в батарейный отсек с соблюдением полярности установки. Подключите батарею к контактам "+" и "-" платы извещателя. Закройте крышку извещателя.

7.6.5. Установите крепежные элементы в местах контроля согласно Приложению 4. Установите извещатель на крепежные элементы в выбранном месте.

7.6.6. Если в комплект поставки входят специальные монтажные кольца (см. Приложение 3), то закрепите их в местах контроля и установите на них извещатели.

7.6.7. При использовании варианта ИП 212-47 01, подсоедините заранее закрепленные провода к клеммному блоку, соблюдая полярность (см. Приложение 6).

7.6.8. При использовании варианта ИП 212-47 02 и радиомодуля "АГАТ-Радио", подсоедините заранее закрепленные провода сигнального шлейфа пожарной сигнализации и шлейфа питания к клеммному блоку радиомодуля согласно схеме Приложения 7. Извещатели должны быть подключены к радиомодулю в соответствии с п. 5. 5.

7.6.9. При использовании вариантов ИП 212-47 Р1 или ИП 212-47 Р2, подсоедините заранее закрепленные провода сигнального шлейфа пожарной сигнализации к клеммному блоку извещателя согласно схеме Приложения 8.

7.6.10. Проконтролируйте работу извещателя в дежурном режиме по включению оптического индикатора не реже одного раза в минуту.

7.6.11. Нажмите кнопку тестирующую и проконтролируйте работу извещателя в режиме “ТРЕВОГА” по включению звукового прерывистого сигнала и изменению частоты включения оптического индикатора с одного раза в минуту до одного раза в секунду.

7.6.12. При использовании варианта ИП 212-47 01, поочередно нажмите кнопку тестирующую каждого извещателя, входящего в систему сигнализации, и проконтролируйте включение сигнала “ТРЕВОГА” всеми извещателями системы.

7.6.13. Отпустите кнопку тестирующую и проконтролируйте переход извещателя в дежурный режим по выключению звукового прерывистого сигнала и изменению частоты включения оптического индикатора с одного раза в секунду до одного раза в минуту.

7.6.14. При использовании нескольких радиомодулей “АГАТ-Радио”, подключенных к шлейфу проводной сигнализации, и работающих с ними извещателей ИП 212-47 02, после проверки работоспособности каждого извещателя по п. п. 7.6.1 - 7.6.13 проведите проверку работоспособности всей системы пожарной сигнализации в следующей последовательности:

- включите приемно-контрольный прибор системы сигнализации и установите дежурный режим его работы;

- нажмите кнопку тестирующую каждого извещателя и проконтролируйте его работу в режиме “ТРЕВОГА”;

- убедитесь в приеме сигнала “ТРЕВОГА” приемно-контрольным прибором;

- отпустите кнопку тестирующую, установите дежурный режим работы системы и проконтролируйте переход проверяемого извещателя в заданный режим по выключению звукового прерывистого сигнала и изменению частоты включения оптического индикатора с одного раза в секунду до одного раза в минуту;

- снимите перемычку системы блокировки с платы проверяемого извещателя.

7.6.15. При использовании варианта ИП 212-47 Р1 (Р2) после проверки работоспособности каждого извещателя по п. п. 7.6.1 - 7.6.13 проведите проверку работоспособности всей системы пожарной сигнализации в следующей последовательности:

- включите приемно-контрольный прибор системы сигнализа-

ции и установите дежурный режим его работы;

- убедитесь, что перемычка системы блокировки прохождения сигнала “ТРЕВОГА” на ПКП в режиме “КОНТРОЛЬ” снята на плате каждого извещателя;

- нажмите кнопку тестирующую каждого извещателя и проконтролируйте его работу в режиме “ТРЕВОГА” по включению звукового прерывистого сигнала и изменению частоты включения оптического индикатора с одного раза в минуту до одного раза в секунду;

- убедитесь в работе системы блокировки по отсутствию приема сигнала “ТРЕВОГА” приемно-контрольным прибором;

- отпустите кнопку тестирующую и проконтролируйте переход проверяемого извещателя в дежурный режим по выключению звукового прерывистого сигнала и изменению частоты включения оптического индикатора с одного раза в секунду до одного раза в минуту;

- установите перемычку системы блокировки;

- нажмите кнопку тестирующую проверяемого извещателя, проконтролируйте работу извещателя в режиме “ТРЕВОГА”, убедитесь в приеме сигнала “ТРЕВОГА” приемно-контрольным прибором;

- отпустите кнопку тестирующую, установите дежурный режим работы системы и проконтролируйте переход проверяемого извещателя в заданный режим по выключению звукового прерывистого сигнала и изменению частоты включения оптического индикатора с одного раза в секунду до одного раза в минуту;

- снимите перемычку системы блокировки с платы проверяемого извещателя.

ВНИМАНИЕ! При появлении дыма извещатель передает сигнал “ТРЕВОГА” на приемно-контрольный прибор как при включенной, так и при выключенной системе блокировки. Система блокировки поставляется под заказ.

7.6.16. На этом проверка работоспособности извещателей закончена.

7.7. В случае отказа извещателя в период эксплуатации необходимо проверить его работоспособность, используя рекомендации разделов 8 и 9 настоящего Паспорта. При невозможности устранить дефект, замените его на новый извещатель.

7.8. При проведении ремонтно-строительных работ в помещениях, где установлены извещатели, необходимо обеспечить их защиту от повреждений путем снятия со штатных мест.

8. ТЕХНИЧЕСКОЕ ОБСЛУЖИВАНИЕ

8.1. Обслуживание извещателя заключается в его регулярной чистке не реже одного раза в год, а также замене источника питания при появлении сигнала “РАЗРЯД БАТАРЕИ”. Для этого необходимо провести следующие операции:

8.1.1. Очистить внешнюю поверхность извещателя от загрязнений и пыли.

8.1.2. Открыть крышку извещателя, снять его источник питания и продуть оптическую систему со всех сторон воздухом в течение времени не менее 3 мин., используя для этой цели бытовой пылесос или компрессор с давлением (0,5 – 2) кгс/м². Для удобства работы крышку извещателя можно вообще снять с основания.

8.1.3. Установить батарею типа “КРОНА” строго соблюдая полярность, закрыть крышку извещателя и проверить его работу в дежурном режиме по включению оптического индикатора с частотой не реже одного раза в минуту. Нажать кнопку тестирующую на время не менее 3 с и проверить работу извещателя в режиме “ТРЕВОГА” по появлению громкого звукового сигнала и изменению частоты включения оптического индикатора с одного раза в минуту до одного раза в секунду.

8.1.4. Отпустить кнопку тестирующую и проконтролировать переход извещателя в дежурный режим по прекращению звучания громкого звукового сигнала и изменению частоты включения оптического индикатора с одного раза в секунду до одного раза в минуту.

8.1.5. При работе с извещателями ИП 212-47 01 необходимо провести дополнительную проверку системы сигнализации по п. 7.6.12.

8.1.6. При работе с извещателями ИП 212-47 02 необходимо провести дополнительную проверку системы сигнализации по п. 7.6.14.

8.1.7. При работе с извещателями ИП 212-47 Р1 или ИП 212-47 Р2 необходимо провести дополнительную проверку системы сигнализации по п. 7.6.15.

8.1.8. На этом обслуживании извещателя закончено.

8.2. Проверка технического состояния извещателя заключается в проверке его работоспособности не реже одного раза в месяц, нажатием кнопки тестирующей до появления звукового пульсирующего сигнала “ТРЕВОГА” и его выключению после отпускания этой кнопки.

8. ВОЗМОЖНЫЕ НЕИСПРАВНОСТИ И МЕТОДЫ ИХ УСТРАНЕНИЯ

9.1. Перечень простейших возможных неисправностей и методы их устранения приведены в табл. 9.1.

Табл. 9.1.

Наименование неисправности, внешнее проявление и дополнительные признаки	Вероятная причина неисправности	Методы устранения неисправности
1. Извещатель не подает звуковой сигнал “ТРЕВОГА” при проверке работоспособности	Не соблюдена полярность включения батареи “КРОНА”. Полностью разряжена батарея	Установить правильно батарею. Заменить батарею
2. Извещатель выдает звуковой сигнал “РАЗРЯД БАТАРЕИ”	Разряжена батарея	Заменить батарею
3. Извещатель выдает звуковой сигнал “НЕИСПРАВНОСТЬ”	В зоне оптического узла находятся частицы пыли	Очистить извещатель от пыли продувкой воздуха (пылесосом) (см. п. 8.1)
4. Извещатель срабатывает в отсутствии дыма	В зоне оптического узла находятся частицы пыли	Очистить извещатель от пыли продувкой воздуха (пылесосом) (см. п. 8.1)

10. ТРАНСПОРТИРОВАНИЕ И ХРАНЕНИЕ

10.1. Транспортирование извещателей в упаковке Предприятия-Изготовителя может быть произведено всеми видами наземного и воздушного транспорта в закрытых транспортных средствах. Значение климатических и механических воздействий при транспортировании должны соответствовать ГОСТ 28594. При морском транспортировании упаковка должна соответствовать требованиям ГОСТ 9181 и заранее оговариваться Потребителем.

10.2. Расстановка и крепление упаковок с извещателями в транспортных средствах должны обеспечивать им устойчивое положение.

10.3. Указания предупредительной маркировки на упаковке извещателей должны строго выполняться на всех этапах транспортирования.

10.4. Хранение извещателей в упаковке должно осуществляться в закрытых помещениях, обеспечивающих защиту от влияния влаги, солнечной радиации, вредных испарений и плесени. Температурный режим хранения должен соответствовать условиям хранения 2 по ГОСТ 15150.

11. СВИДЕТЕЛЬСТВО О ПРИЕМКЕ

Извещатели пожарные дымовые автономные оптико-электронные ИП 212-47 "АГАТ" соответствуют техническим условиям ТУ 4371-002-10848582-00 и признаны годными для эксплуатации.

Штамп ОТК

12. ГАРАНТИИ ИЗГОТОВИТЕЛЯ

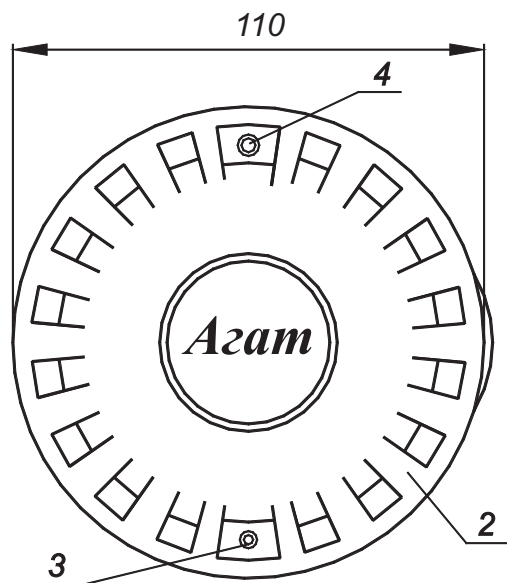
Предприятие-Изготовитель гарантирует соответствие извещателя ИП 212-47 "АГАТ" требованиям технических условий при соблюдении потребителем правил хранения, монтажа и эксплуатации.

Гарантийный срок эксплуатации – 3 года со дня выпуска извещателя.

Предприятие-Изготовитель: Специальное конструкторское бюро приборостроения (СКБП) "КВАЗАР"
г. Обнинск, Калужская обл.
тел./факс: (48439) 6-12-52
e-mail: irakvazar@rambler.ru
www.skbp-kvazar.ru

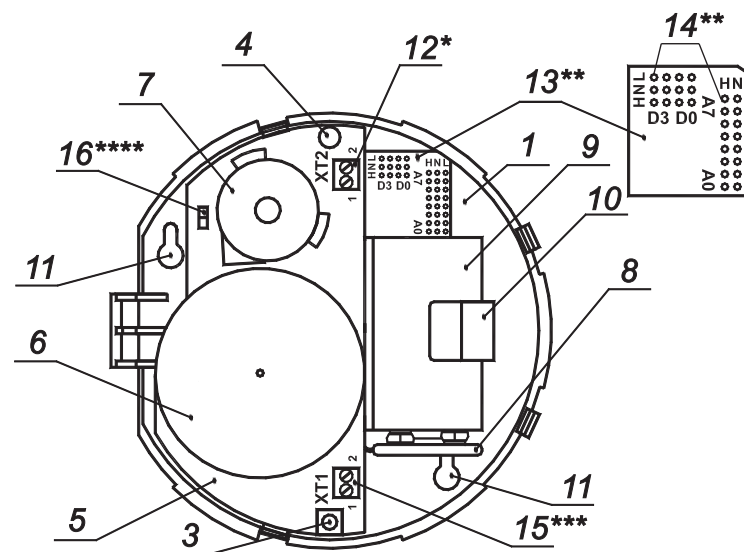
ПРИЛОЖЕНИЕ 1

**Извещатель пожарный дымовой автономный
оптико-электронный ИП 212-47 “АГАТ”.
Общий вид**



1 – основание; 2 – крышка; 3 – кнопка тестирующая; 4 – индикатор срабатывания; 5 – печатная плата; 6 – оптический узел; 7 – пьезоэлектрический звонок; 8 – контакты батареи; 9 – батарея типа “Крона”; 10 – зажим; 11 – крепёжные отверстия; *12 – клеммный блок ХТ1 (для ИП 212-74 01); **13 – печатная плата радиоканального передатчика (для ИП 212-47 02); **14 – джампер-перемычки передатчика (для ИП 212-47 02); ***15 – клеммный блок ХТ2 (для ИП 212-47 Р1 и ИП 212-47 Р2); ****16 – джампер-перемычка системы блокировки (для ИП 212-47 Р1 и ИП 212-47 Р2)

(Звездочками обозначены элементы, которые устанавливаются только в определенных модификациях.)



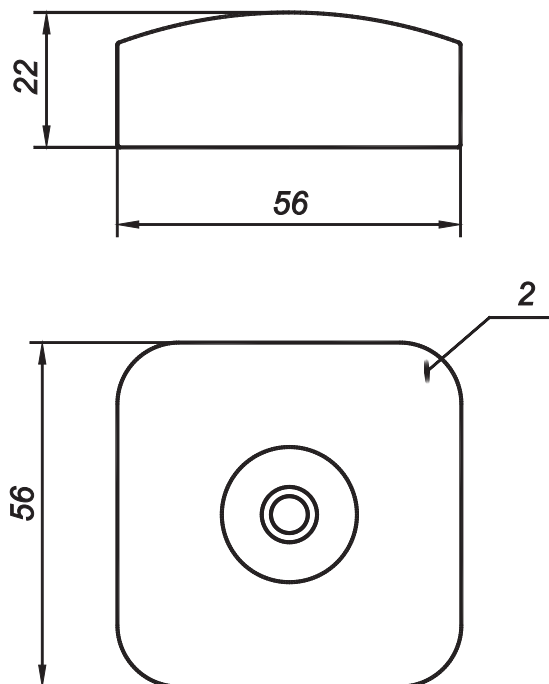
Перед началом эксплуатации на радиоканальном передатчике извещателя ИП 212-47 02 должен быть выставлен какой-либо код с помощью джампер-перемычек. Перемычки разделены на две группы - “А” и “D”. Группа перемычек “А” имеет 8 рядов, группа перемычек “D” имеет 4 ряда. Перемычки устанавливаются на два контакта из трех, на позиции “L” и “N” или “N” и “H”.

Порядок установки джампер-перемычек определяется требованиями используемой сигнализации.

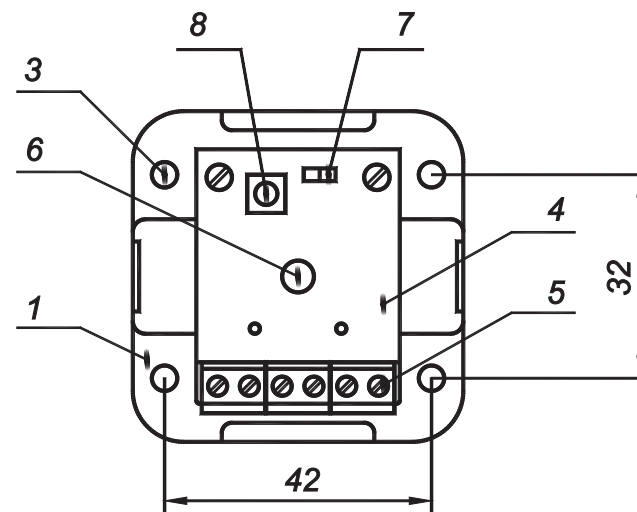
При произвольном порядке установки перемычек, например, при работе с радиомодулем “АГАТ-Радио”, допустимо их устанавливать не на все ряды. Минимально необходимо установить хотя бы одну перемычку в любой ряд и на любую позицию в группе “А”.

ПРИЛОЖЕНИЕ 2

Универсальный радиоканальный приемник
(радиомодуль) “АГАТ-Радио” 433,92 МГц



1 – основание; 2 – крышка; 3 – отверстия крепления;
4 – печатная плата; 5 – клеммный блок; 6 – индикатор питания;
7 – джампер-перемычка отключения индикатора питания;
8 – кнопка записи/удаления кодов



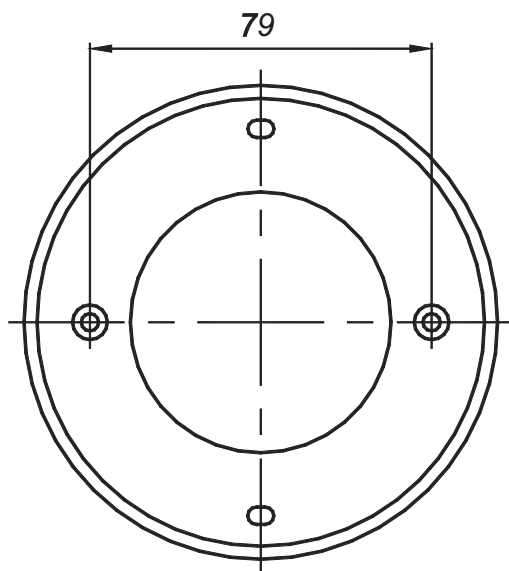
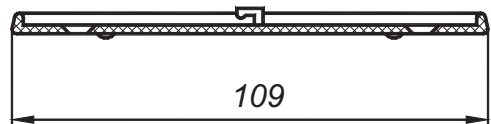
Для записи кода извещателя в память радиомодуля необходимо нажать и удерживать кнопку 8 модуля при включенном питании. Радиомодуль перейдет в режим записи кодов. Далее необходимо обеспечить сработку извещателя от тестирующей кнопки. Радиомодуль произведет запись кода извещателя. Через 30 с радиомодуль выйдет из режима записи и можно будет проверить получение радиосигнала по щелчку реле модуля. Если у группы извещателей выставлены одинаковые коды, то необходимо прописать только один извещатель.

Для того чтобы стереть из памяти все записанные ранее коды, необходимо перед подачей питания на радиомодуль зажать кнопку 8, подать питание, отпустить кнопку через 3 секунды.

После приема сигнал “ТРЕВОГА” от какого-либо подключенного извещателя радиомодуль замкнет свой нормально-разомкнутый контакт и одновременно разомкнет свой нормально-замкнутый контакт, обеспечивая тем самым передачу тревожного сигнала по подключенным сигнальным шлейфам на пульт охранно-пожарной сигнализации или другую вторичную аппаратуру.

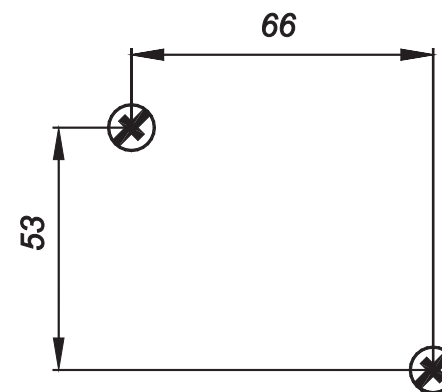
ПРИЛОЖЕНИЕ 3

Монтажное кольцо, применяемое для крепления
извещателя ИП 212-47 "АГАТ" на штатном месте



ПРИЛОЖЕНИЕ 4

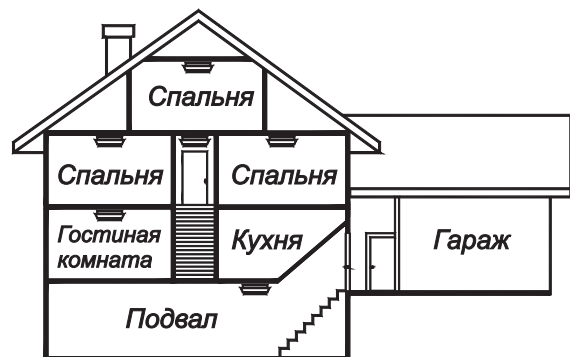
Установочные размеры крепежных элементов
(при креплении извещателя ИП 212-47 "АГАТ"
на штатное место без монтажного кольца)



Крепежный элемент: винт, саморез, шуруп должен иметь
длину стержня не менее 5 мм, диаметр головки (4 ÷ 5) мм,
диаметр стержня (2,5 ÷ 3) мм.

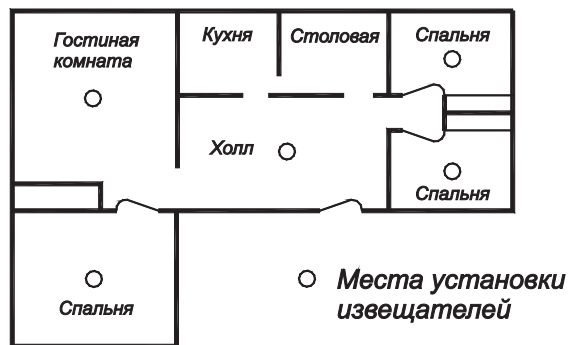
ПРИЛОЖЕНИЕ 5

Схема размещения извещателей ИП 212-47 "АГАТ" в жилых и подсобных помещениях



⇐ Места установки извещателей

Рис. 1. Установка извещателей в жилых помещениях и подвалах коттеджей



○ Места установки извещателей

Рис. 2. Установка извещателей в помещениях квартирного типа

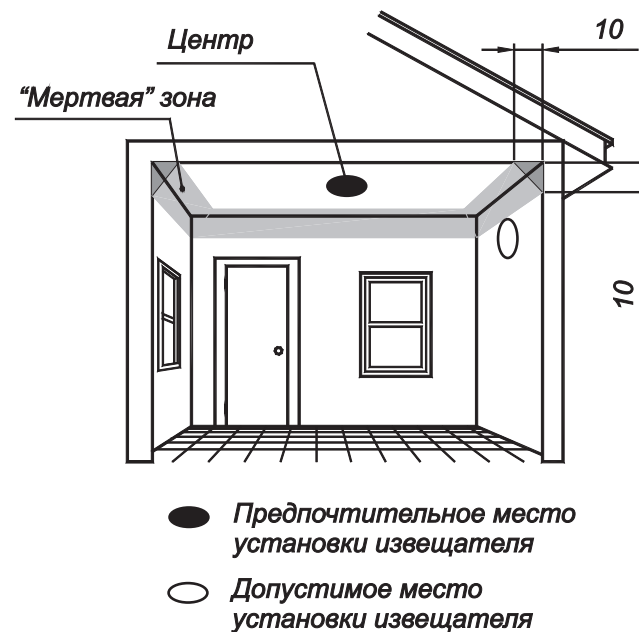


Рис. 3. Варианты установки извещателя в охраняемом помещении

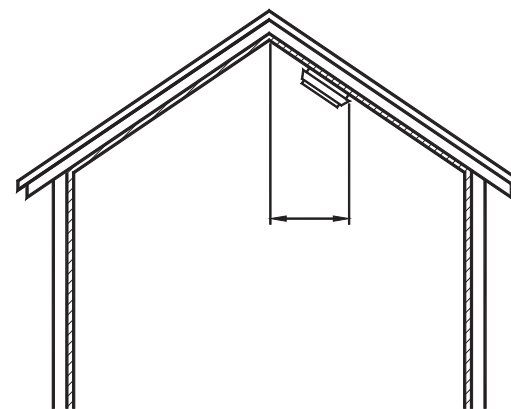
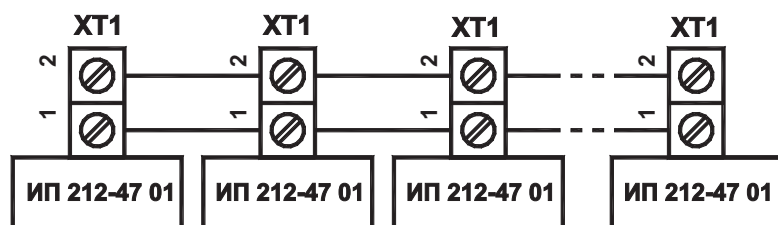


Рис. 4. Установка извещателя на наклонных и остроконечных потолках

ПРИЛОЖЕНИЕ 6

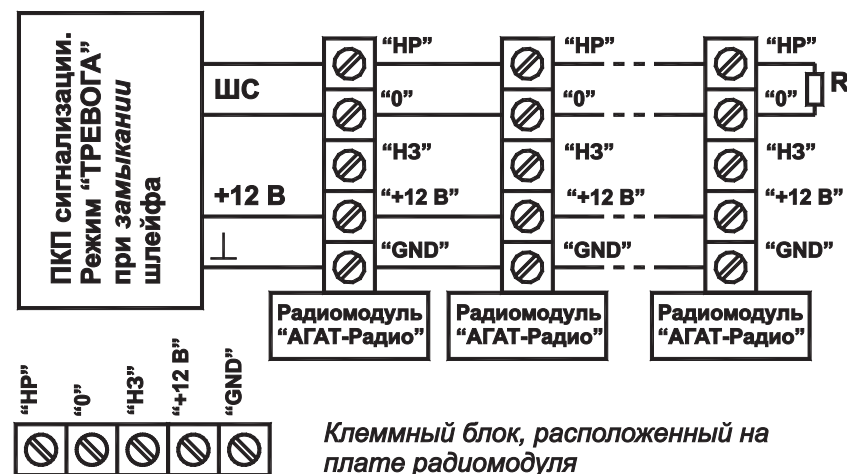
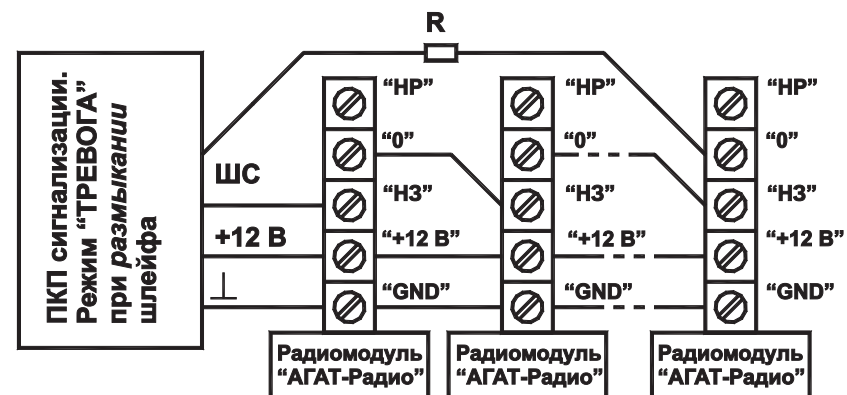
Пример схемы автономной пожарной сигнализации, составленной из извещателей ИП 212-47 "АГАТ" 01



Клеммный блок, расположенный на плате извещателя

ПРИЛОЖЕНИЕ 7

Примеры схем подключения радиомодулей "АГАТ-Радио" к четырехпроводной системе пожарной сигнализации



Клеммный блок, расположенный на плате радиомодуля

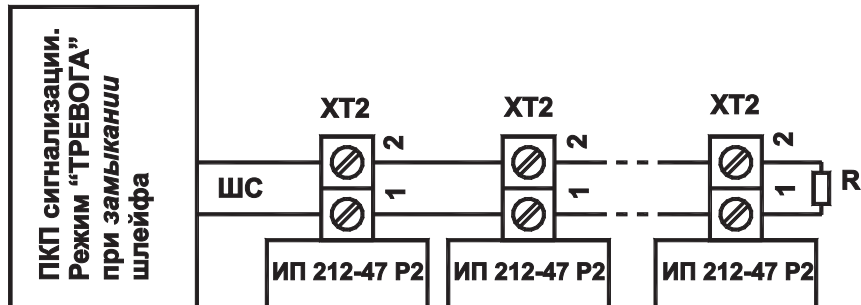
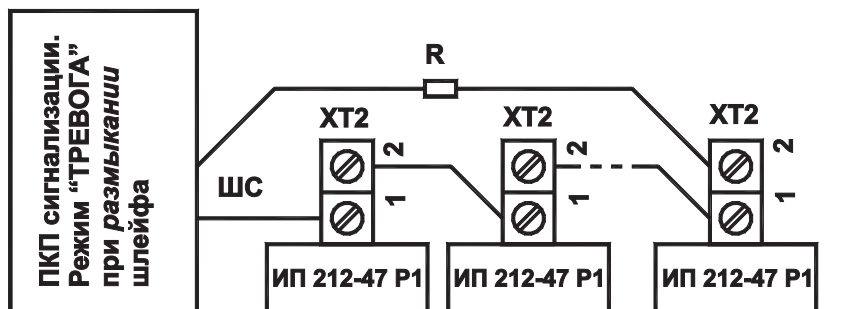
ВНИМАНИЕ!

Конкретные схемы подключения радиомодулей к четырехпроводным шлейфам сигнализации, в том числе номиналы и места монтажа дополнительных резисторов R, приведены в Руководстве по эксплуатации используемого ПКП.

ПРИЛОЖЕНИЕ 8

ДЛЯ ЗАМЕТОК

Примеры схем подключения извещателей
ИП 212-47 “АГАТ” Р1 или ИП 212-47 “АГАТ” Р2
к четырехпроводной системе пожарной сигнализации



*Клеммный блок, расположенный на
плате извещателя*

ВНИМАНИЕ!

Конкретные схемы подключения извещателей к четырехпроводным шлейфам сигнализации, в том числе номиналы и места монтажа дополнительных резисторов R, приведены в Руководстве по эксплуатации используемого ПКП.